

Jeudi 11 juin

Venise

Venise est une ville du nord-est de l'Italie. Elle compte 60 000 habitants.

La ville est construite sur des îlots **marécageux**, au milieu d'une **lagune**. La lagune comporte de nombreuses îles, **Venise** est la plus grande. La ville est parcourue par plus de 160 **canaux**. Les principales autres îles sont : le Lido, Murano, Burano, Torcello.

Venise est célèbre pour ses **canaux** bordés de luxueux palais (dont le palais des Doges), ainsi que pour la place et la basilique Saint-Marc et son **carnaval**.



Grand canal et pont du Rialto



Vue satellite de l'archipel de Venise. Au centre : le Grand Canal.

Se déplacer à Venise

Le centre historique de la ville est entièrement piétonnier, les **canaux** font fonction de routes. Les divers **bateaux** sont l'unique moyen de transport avec la marche à pied. De nombreux **ponts** aident les piétons à se déplacer.

Les longs bateaux noirs poussés avec une perche s'appellent des **gondoles**. Comme elles sont sans moteur, elles sont les seules à avoir le droit de se déplacer dans les plus petits canaux fragiles.

Venise fragile

Les bâtiments de Venise sont construits sur des **piliers de bois (pilotis)**, qui traversent plusieurs couches d'argile et de sable. Les maisons de brique et de pierre reposent sur ces piliers. Ces bâtiments sont exposés à la menace des marées. La ville est souvent inondée.





Le **carnaval de Venise** est une fête traditionnelle italienne remontant au Moyen-âge. Apparu vers le Xème siècle. Il se déroule tous les ans vers la fin du mois de février ou au début du mois de mars.

A partir de 1269, on a considéré le carnaval comme un **jour de fête** (Mardi gras). On pouvait alors porter un masque et des costumes. On portait un masque pour qu'on ne puisse pas reconnaître les riches et les pauvres. De plus, ce jour là, tous les comportements étaient permis.

De nos jours, il est un des carnivals les plus connus au monde. Les costumes ont souvent 2 ou 3 couleurs.



Si les **masques** du **Carnaval de Venise** d'aujourd'hui laissent libre cours à l'imagination de chaque **venitien**, ils sont encore largement inspirés des masques classiques :



La **Bautta** est le masque le plus répandu à Venise. Il est l'un des plus anciens masques du **Carnaval de Venise**. Il est traditionnellement le déguisement des hommes à **Venise**. Plus que de masque, il faut parler de déguisement qui comprend :

- _ une grande cape à capuchon,
- _ le masque blanc : le volto de soie, de carton ou de velours qui couvre la partie supérieure du visage,
- _ le tricorne noir (chapeau noir à trois bords).

Les autres **masques** traditionnels du **Carnaval de Venise** sont ceux qui sont inspirés des **personnages de la Commedia dell'arte** (**théâtre traditionnel italien**) : Arlequin, Colombine ou Polichinelle, par exemple.



Arlequin



Colombine

- 1/ De quel type de texte s'agit-il ? Comment le sais-tu ?
- 2/ Où se trouve Venise dans le monde ?
- 3/ Quels sont les deux points pour lesquels cette ville est célèbre ?
- 4/ Combien d'habitants vivent à Venise ?
- 5/ Comment sont construites les maisons ?
- 6/ Qu'est-ce qu'une gondole ?
- 7/ Comment se déplace-t-on à Venise ?
- 8/ Entoure Venise en BLEU sur la carte.



- De quand date le carnaval de Venise ?
- A quelle période de l'année a-t-il lieu ?
- Qu'est-ce que la « Bauta » ?
- Dessine un personnage qui porte la Bauta.
- Quels personnages ont aussi inspiré les masques du carnaval de Venise ?

Expression écrite :

Invente la suite de l'histoire (utilise du passé composé et de l'imparfait)

Je n'ai pas pu ranger ma chambre parce que...

Orthographe

L'accord dans le groupe nominal

Dans le groupe nominal l'adjectif s'accorde en nombre et en genre

Exemple : un grand immeuble – des grands immeubles, une grande tour, des grandes tours

1) Accorde l'adjectif entre parenthèses avec les noms :

(neuf)

des pulls _____

un sac _____

des chaussures _____

une robe _____

(beau)

un _____ chien

des _____ crayons

cette _____ maison

des _____ fleurs

1) Complète chaque nom avec deux adjectifs. Attention aux accords !

- une pomme (gros, sucré) -> une grosse pomme sucrée
un vélo (petit, vert) -> un vélo
des tartes (gros, sucré) -> des tartes
un pantalon (élégant, neuf) -> un pantalon
une robe (court, blanc) -> une robe
des chiens (énorme, noir) -> des chiens
un client (jeune, satisfait) -> un client

2) Complète avec les adjectifs proposés. Attention aux accords.

affamé - apeuré- blanc -éperdu- furieux

Le troupeau est nombreux. Alors les loups se mettent en
chasse. Les animaux.....fuient. C'est dans la plaine
..... Une fuite

Heureusement, la fermièrearrive avec son mari.

3) Mets ces groupes nominaux au pluriel :

Le vieux château	
Un énorme taureau	
Le seau bleu	
Cette grande maison	
Ton nouveau pneu	
Son vœu sympathique	
Le chapeau vert	

Mathématiques

Révision table de 7

Colorie toutes les boîtes qui sont la solution de cette table de multiplication.

21	70	35	33	22
3	9	63	1	56
42	63	56	33	3
70	42	21	49	7
49	19	28	86	23

Géométrie

Définition d'un solide

DÉFINITION Solide

Un **solide** est un objet que l'on peut manipuler et dont les faces ont une forme géométrique plane.

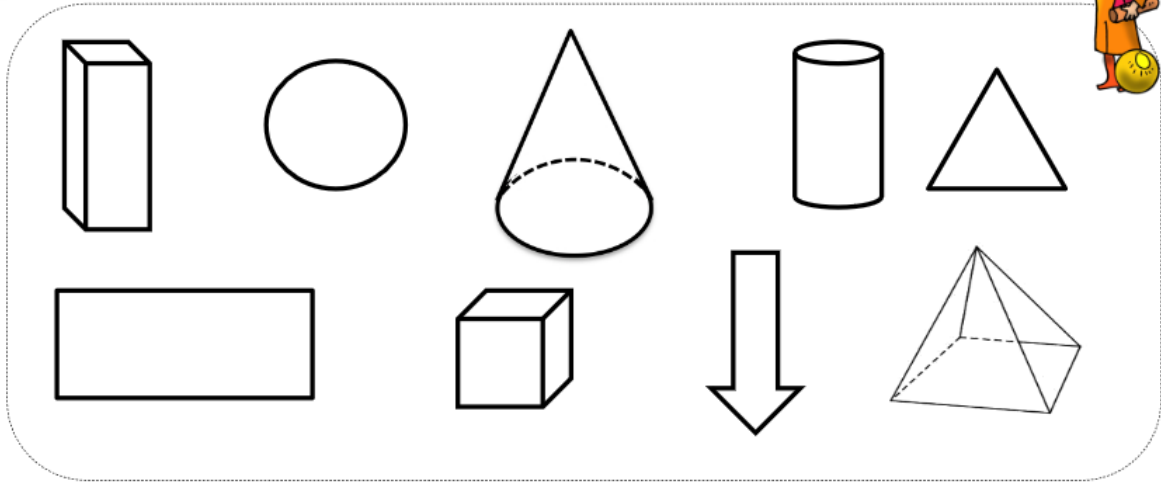
Les objets du quotidien ont souvent la forme d'un solide.

 Forme de cube	 Des morceaux de sucre
 Forme de cône	 Un chapeau pointu
 Forme de pavé droit	 Un carton
 Forme de pyramide	 La pyramide du Louvre

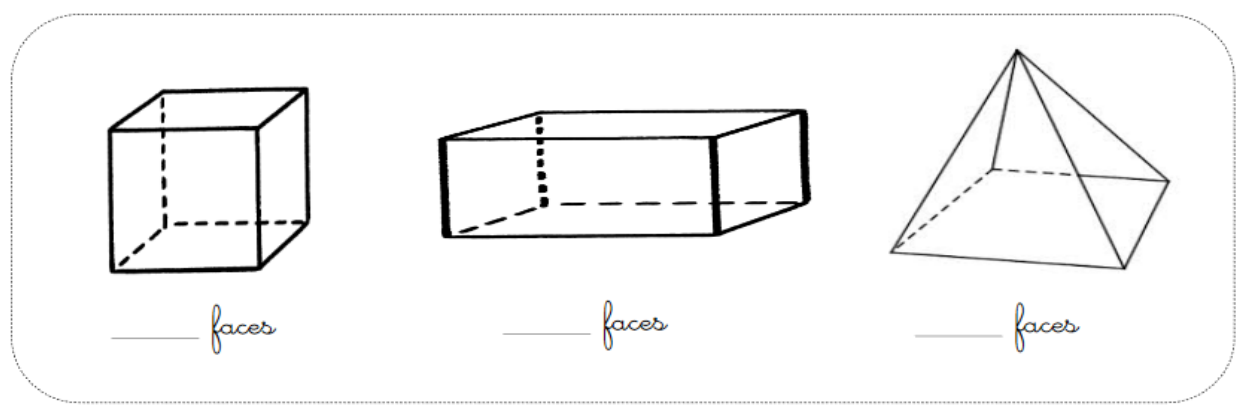
 Forme de boule	 Un ballon
 Forme de cylindre	 Une boîte de conserve

Boule=sphère

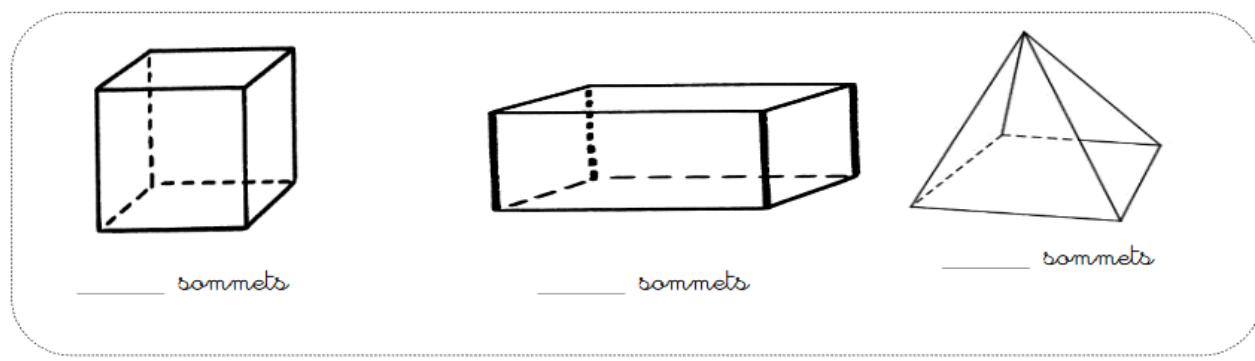
1 Je colorie les figures qui sont des solides



Je compte le nombre de faces de chaque solide



Je marque les sommets en bleu et je compte leur nombre pour chaque solide.



Je relie chaque solide à son nom.



cube



cylindre



cône



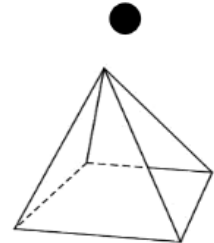
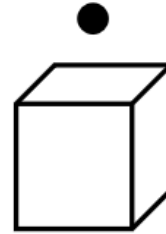
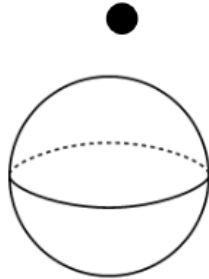
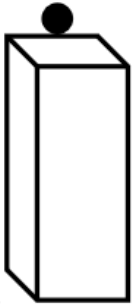
sphère



pyramide



paré



Vendredi 12 juin

Expression écrite :

Invente la suite de cette histoire :

J'ai dû conduire un hélicoptère parce que...

Français

orthographe

Accord dans le GN

1) Relie les groupes nominaux à l'adjectif qui convient

une chambre •	
des chaussures •	• propre
un visage •	• propres
des cheveux •	

une lumière •	• doux
des oranges •	• douces
un regard •	• douce
des gestes •	

un pain •	• entier
des tables •	• entier
une maison •	• entière
des bateaux •	• entières

2) Mets ces groupes nominaux au pluriel :

Le manteau neuf	
Ce pull bleu	
Un feu magnifique	
Cette grande table	
Son nouveau landau	
Ce jeu difficile	
Le pneu crevé	

3) Complète par un adjectif de ton choix et accorde comme il convient

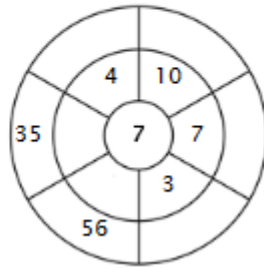
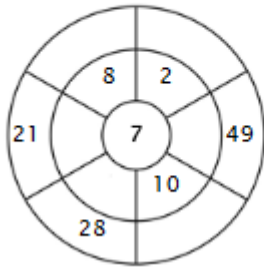
Mon papa a une voiture

Ces petits chats ont des oreilles

Mathématiques

Table de 7

Complète le cercle en multipliant le chiffre au centre par l'anneau central pour obtenir les chiffres extérieurs.



Entre le produit correct.

a) $7 \times 5 = \underline{\quad}$

b) $7 \times 3 = \underline{\quad}$

c) $7 \times 7 = \underline{\quad}$

d) $7 \times 10 = \underline{\quad}$

e) $7 \times 1 = \underline{\quad}$

f) $7 \times 4 = \underline{\quad}$

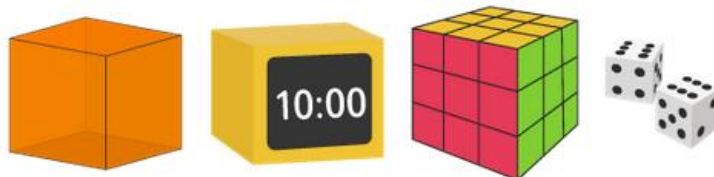
Le cube

DÉFINITION

Cube

Un **cube** est un solide dont toutes les faces sont des carrés.

EXEMPLE

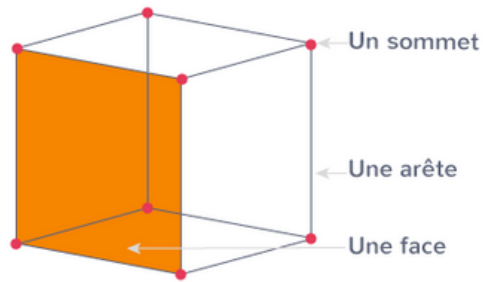


PROPRIÉTÉ

Un cube a 6 faces carrées, 8 sommets et 12 arêtes.

Un cube a 6 faces carrées, 8 sommets et 12 arêtes.

EXEMPLE



DÉFINITION Patron

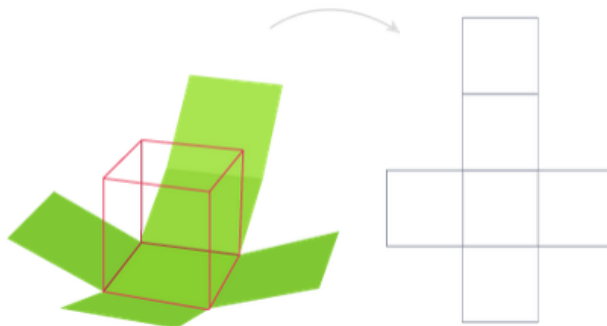
Le **patron** est un modèle en papier qui représente les faces du cube en grandeur réelle.



ASTUCE

Pour réaliser le patron d'un cube, on imagine qu'on découpe le cube en suivant ses **arêtes**.

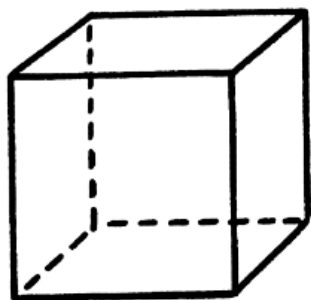
EXEMPLE



DÉFINITION Cube

Un **cube** est un solide dont toutes les faces sont des carrés.

Je compte le nombre de sommets, de faces. Je complète la définition.



Nombres de faces : _____

Nombre de sommets : _____

Nombre d'arêtes : _____

Un cube a _____ faces, _____ sommets et _____ arêtes.

Toutes ses faces sont des _____.

J'entoure tous les cubes.



1 Je retrouve le patron du cube parmi les autres et je l'entoure.



A large rounded rectangular area containing six different nets of a cube. The nets are arranged as follows:

- Top-left: A vertical column of four squares with one square attached to the left side of the second square from the top.
- Top-right: A vertical column of four squares with one square attached to the right side of the second square from the top.
- Middle-left: A vertical column of four squares with one square attached to the left side of the second square from the top.
- Middle-right: A vertical column of four squares with one square attached to the right side of the second square from the top.
- Bottom-left: A vertical column of four squares with one square attached to the right side of the second square from the top.
- Bottom-right: A vertical column of four squares with one square attached to the left side of the second square from the top.



Animaux

Le varan de Komodo

Dans des îles de l'océan Indien rôde un monstre redoutable... C'est le plus puissant et le plus dangereux lézard du monde !



Carte d'identité

Nom : varan de Komodo

Famille : varanidés

Longueurs : jusqu' à 3 m

Poids : jusqu'à 170 kg

Longévité : 40 ans

Répartition : Komodo, Rinja et Flores, 3 îles volcaniques d'Indonésie

Armure ancienne

Argh, on dirait un dinosaure ! Le varan de Komodo surgit des broussailles. Aussi long qu'une voiture, c'est vrai que ce géant musclé intimide. Puissant, il est doté d'une longue queue robuste qui peut lui servir d'arme. Blam ! Ses grosses pattes aux griffes recourbées déchirent la nourriture et sa cuirasse est bardée d'écailles très solides. Et si sa tête est petite, elle porte de larges mâchoires d'où sort une étrange langue fourchue...





Le dragon



Chasseur intraitable

Méfiance...Ce colosse est un bon nageur. Jeune, il peut même grimper aux arbres ! Le varan de Komodo semble souvent paisible : en fait, il se tient immobile pour chasser à l'affût. Plus que sa vue, c'est surtout son odorat qui est exceptionnel. Grâce à sa langue, qu'il sort et rentre, il capte la moindre odeur, se renseignant sur d'éventuelles proies. Dommage pour elles : quand il en repère une, il fonce sur elle à près de 20 km/h, aussi rapide qu'un homme !



Potion mortelle

Vorace, le varan peut engloutir un cerf et avaler ainsi 50 % de son poids en un seul repas ! Parfois, il dévore aussi les jeunes de son espèce. On comprend pourquoi ceux-ci grimpent aux arbres...Son arme fatale ? C'est la salive. Quand il mord une proie, celle-ci est empoisonnée car elle contient des bactéries toxiques. Si la proie s'enfuit, il parvient à la retrouver Morte.

- 1- Où vit le varan de Komodo?
- 2- De quoi son corps est-il recouvert ?
- 3- Combien de temps peut-il vivre ?
- 4- Que mange le varan de Komodo?
- 5- Quel sens est particulièrement développé chez cet animal?
- 6- Comment tue-t-il ses proies ?
- 7- A quelle vitesse peut-t-il se déplacer?



Détail griffes

NOM : Dragon de Komodo (*varanus komodoensis*)

CLASSE : Reptiles

ORDRE : squamata

FAMILLE : varanidés

POIDS : 70 kg à + de 100 kg

TAILLE : 3 m

DUREE DE VIE : 30 à 50 ans

REGIME : carnivore

PREDATEURS : aucun (à part l'homme)

REPARTITION : Indonésie (Asie/Océanie)

HABITAT : rivages

GESTATION : 7 à 8 mois

PORTEE : environ 20 oeufs